

List technických údajů

Kabelová vývodka s kloboučkovou maticí, metrický závit, stříbrošedá

Objednací číslo: 2022853



Nejrychlejší a nejpohodlnější způsob, jak zajistit odlehčení tahu a utěsnit vyvedení kabelů u odbočných krabic a pouzder: osvědčené kabelové vývodky V-TEC VM značky OBO. S integrovaným těsnícím břítem a speciální lamelovou technikou OBO lze dosáhnout stupně krytí až IP 68. Síla pro vytažení a těsnost přezkoušena dle EN 62444.

Připojovací závity jsou metrické nebo PG, a proto jsou univerzálně použitelné. Jednou zašroubovat a instalace je trvale fixována, optimální přizpůsobení závitu se správným stoupáním zaručuje trvalou odolnost proti vibracím.

Použití: od soukromých obytných domů s odbočovacími krabicemi až po průmyslové aplikace v rozvaděčích.

Teplotní rozsah: -20°C až +65°C



PA Polyamid

Kmenová data

Objednací číslo	2022853
Typ	V-TEC VM40 SGR
Označení 1	Kabelová vývodka
Označení 2	plně metrické
Výrobce	OBO
Rozměr	M40
Barva	stříbrošedá; RAL 7001
Materiál	Polyamid
Nejmenší prodejní množství	10
Množstevní jednotka	Množství
Hmotnost	3,467 kg
Jednotka hmotnosti	kg/100 párů
CO2 stopa (GWP) od kolébky po bránu	0,1681 kg CO2e / 1 Kus

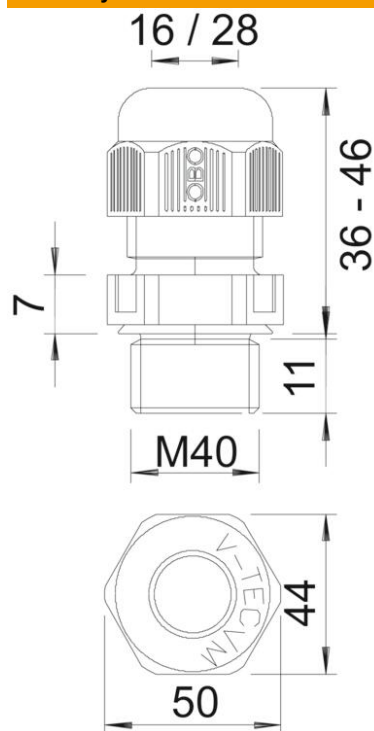
List technických údajů

Kabelová vývodka s kloboučkovou maticí, metrický závit, stříbrošedá

Objednací číslo: 2022853



Rozměry



Rozměr e	50 mm
Rozměr L max.	46 mm
Rozměr L min.	36 mm
Rozměr L1	11 mm
Rozměr L2	7 mm

List technických údajů

Kabelová vývodka s kloboučkovou maticí, metrický závit,
stříbrošedá

Objednací číslo: 2022853



Technické údaje

Druh těsnění	Těsnící kroužek
Provedení	Přímé
Ochrana proti ohybu	Ne
Těsnící oblast D, max.	28 mm
Těsnící oblast D, min.	16 mm
ochrana proti výbuchu	Ne
Kabelová vývodka pro ploché kabely	Ne
odolné proti šíření plamene	podle VDE 0471 / DIN 695 část 2-1, zkušební teplota 650 °C
Pro zónu prostředí s nebezpečím výbuchu	bez
Pro prostředí s nebezpečím výbuchu plynu	bez
Pro prostředí s nebezpečím výbuchu prachu	bez
Závit	M40 x 1,5
Druh závitů	metrický
Délka závitů	11 mm
Jmenovitá velikost závitů	40
Stoupání závitů	1,5 mm
Zpevněno skelnými vlákny	Ne
Bez obsahu halogenů	Ano
Nestabilní točivý moment	10 Nm
Kategorie působení rázu	4
Kategorie odlehčení tahu	A
Vícenásobná těsnící vložka	Ne
S pojistnou maticí	Ne
Nárazuvzdorný	Ne
Velikost klíče	44
Stupeň krytí	IP68
Rozměr šestihranu přes hrany	50 mm
Dělitelná vývodka	Ne
Teplotní rozsah použití, max.	65 °C
Teplotní rozsah použití, min.	-20 °C
Možnost odlehčení tahu	Ano