

List technických údajů

Kabelová vývodka s kloboučkovou maticí, metrický závit, stříbrošedá

Objednací číslo: 2022849



Nejrychlejší a nejpohodlnější způsob, jak zajistit odlehčení tahu a utěsnit vyvedení kabelů u odbočných krabic a pouzder: osvědčené kabelové vývodky V-TEC VM značky OBO. S integrovaným těsnicím břítem a speciální lamelovou technikou OBO lze dosáhnout stupně krytí až IP 68. Síla pro vytažení a těsnost přezkoušena dle EN 62444.

Připojovací závity jsou metrické nebo PG, a proto jsou univerzálně použitelné. Jednou zašroubovat a instalace je trvale fixována, optimální přizpůsobení závitů se správným stoupáním zaručuje trvalou odolnost proti vibracím.

Použití: od soukromých obytných domů s odbočovacími krabicemi až po průmyslové aplikace v rozvaděčích.

Teplotní rozsah: -20°C až +65°C



PA Polyamid

Kmenová data

Objednací číslo	2022849
Typ	V-TEC VM25 SGR
Označení 1	Kabelová vývodka
Označení 2	plně metrické
Výrobce	OBO
Rozměr	M25
Barva	stříbrošedá; RAL 7001
Materiál	Polyamid
Nejmenší prodejní množství	25
Množstevní jednotka	Množství
Hmotnost	1,36 kg
Jednotka hmotnosti	kg/100 párů
CO2 stopa (GWP) od kolébky po bránu	0,0652 kg CO2e / 1 Kus

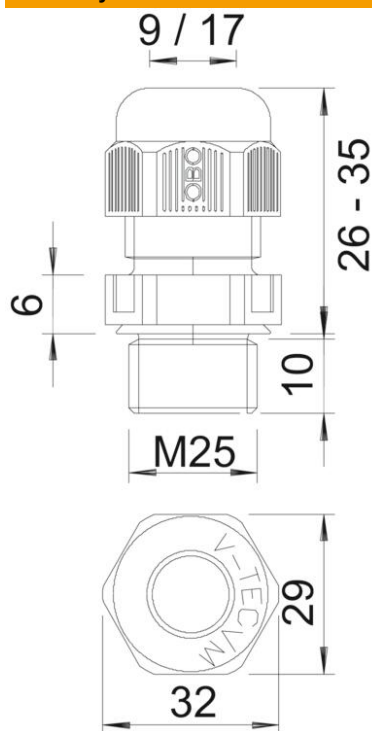
List technických údajů

Kabelová vývodka s kloboučkovou maticí, metrický závit, stříbrošedá

Objednací číslo: 2022849



Rozměry



Rozměr e	32 mm
Rozměr L max.	35 mm
Rozměr L min.	26 mm
Rozměr L1	10 mm
Rozměr L2	6 mm

List technických údajů

Kabelová vývodka s kloboučkovou maticí, metrický závit, stříbrošedá

Objednací číslo: 2022849



Technické údaje

Druh těsnění	Těsnící kroužek
Provedení	Přímé
Ochrana proti ohybu	Ne
Těsnící oblast D, max.	17 mm
Těsnící oblast D, min.	9 mm
ochrana proti výbuchu	Ne
Kabelová vývodka pro ploché kabely	Ne
odolné proti šíření plamene	podle VDE 0471 / DIN 695 část 2-1, zkušební teplota 650 °C
Pro zónu prostředí s nebezpečím výbuchu	bez
Pro prostředí s nebezpečím výbuchu plynu	bez
Pro prostředí s nebezpečím výbuchu prachu	bez
Závit	M25 x 1,5
Druh závitu	metrický
Délka závitu	10 mm
Jmenovitá velikost závitu	25
Stoupání závitu	1,5 mm
Zpevněno skelnými vlákny	Ne
Bez obsahu halogenů	Ano
Nestabilní točivý moment	5 Nm
Kategorie působení rázu	3
Kategorie odlehčení tahu	A
Vícenásobná těsnící vložka	Ne
S pojistnou maticí	Ne
Nárazuvzdorný	Ne
Velikost klíče	29
Stupeň krytí	IP68
Rozměr šestihranu přes hrany	32 mm
Dělitelná vývodka	Ne
Teplotní rozsah použití, max.	65 °C
Teplotní rozsah použití, min.	-20 °C
Možnost odlehčení tahu	Ano