

List technických údajů

Pojistná matice, závit PG

Objednací číslo: 2043114



Pojistná matice dle DIN 46320, se závitem PG dle DIN 40430.

Poznámka: Utahujte pojistné matice z polystyrenu jen mírně, nebezpečí popraskání napětím!



PS Polystyrol

Kmenová data

Objednací číslo	2043114
Typ	116 PG11
Označení 1	Pojistná matice
Výrobce	OBO
Rozměr	PG11
Barva	světle šedá; RAL 7035
Materiál	Polystyrol
Nejmenší prodejní množství	100
Množstevní jednotka	Množství
Hmotnost	0,113 kg
Jednotka hmotnosti	kg/100 párů
CO2 stopa (GWP) od kolébky po bránu	0,0066 kg CO2e / 1 Kus

List technických údajů

Pojistná matice, závit PG

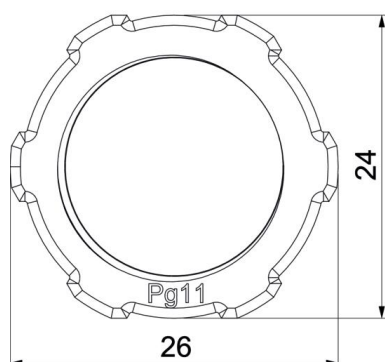
Objednací číslo: 2043114



Rozměry



Rozměr e	26 mm
Rozměr L	5 mm



Technické údaje

Závit	Pg 11
Druh závitů	PG
Jmenovitá velikost závitů – metrický/PG	11
Zpevněno skelnými vlákny	Ne
Bez obsahu halogenů	Ano
Nárazuvzdorný	Ano
Velikost klíče	24