

# List technických údajů

## Pojistná matice, metrický závit

Objednací číslo: 2049554



Pojistná matice podle DIN 46319, s metrickým závitem podle IEC 423.

Poznámka: Utahujte pojistné matice z polystyrenu jen mírně, nebezpečí popraskání napětím!



PS Polystyrol

### Kmenová data

Objednací číslo	2049554
Typ	116 M32 LGR PS
Označení 1	Pojistná matice
Výrobce	OBO
Rozměr	M32
Barva	světle šedá; RAL 7035
Materiál	Polystyrol
Nejmenší prodejní množství	50
Množstevní jednotka	Množství
Hmotnost	0,484 kg
Jednotka hmotnosti	kg/100 párů
CO2 stopa (GWP) od kolébky po bránu	0,0186 kg CO2e / 1 Kus

# List technických údajů

Pojistná matice, metrický závit

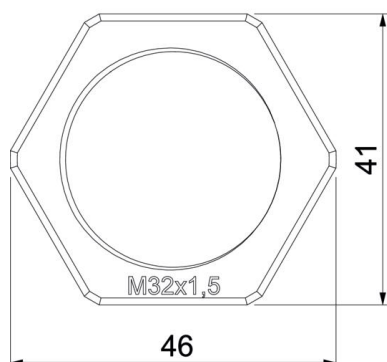
Objednací číslo: 2049554



## Rozměry



Rozměr e	46 mm
Rozměr L	7 mm



## Technické údaje

Závit	M32 x 1,5
Druh závitů	metrický
Jmenovitá velikost závitů – metrický/PG	32
Zpevněno skelnými vlákny	Ne
Bez obsahu halogenů	Ano
Nárazuvzdorný	Ano
Velikost klíče	41