

# List technických údajů

Pojistná matice, metrický závit, stříbrošedá

Objednací číslo: 2048787



Pojistná matice dle DIN 46319, s metrickým závitem podle IEC 423.



PA Polyamid

## Kmenová data

Objednací číslo	2048787
Typ	116 M25 SGR PA
Označení 1	Pojistná matice
Výrobce	OBO
Rozměr	M25
Barva	stříbrošedá; RAL 7001
Materiál	Polyamid
Nejmenší prodejní množství	100
Množstevní jednotka	Množství
Hmotnost	0,266 kg
Jednotka hmotnosti	kg/100 párů
CO2 stopa (GWP) od kolébky po bránu	0,0131 kg CO2e / 1 Kus

# List technických údajů

Pojistná matice, metrický závit, stříbrošedá

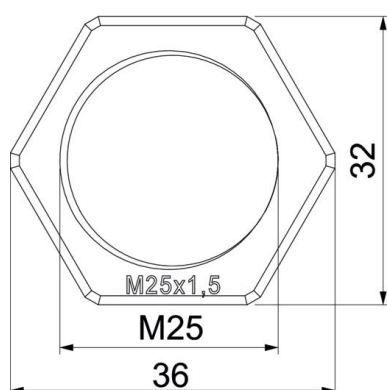
Objednací číslo: 2048787



## Rozměry



Rozměr e	36 mm
Rozměr L	6,5 mm



## Technické údaje

Závit	M25 x 1,5
Druh závitů	metrický
Jmenovitá velikost závitů – metrický/PG	25
Zpevněno skelnými vlákny	Ne
Bez obsahu halogenů	Ano
Nárazuvzdorný	Ne
Velikost klíče	32