

# List technických údajů

## Pojistná matice, metrický závit

Objednací číslo: 2049546



Pojistná matice podle DIN 46319, s metrickým závitem podle IEC 423.

Poznámka: Utahujte pojistné matice z polystyrenu jen mírně, nebezpečí popraskání napětím!



PS Polystyrol

### Kmenová data

Objednací číslo	2049546
Typ	116 M25 LGR PS
Označení 1	Pojistná matice
Výrobce	OBO
Rozměr	M25
Barva	světle šedá; RAL 7035
Materiál	Polystyrol
Nejmenší prodejní množství	100
Množstevní jednotka	Množství
Hmotnost	0,26 kg
Jednotka hmotnosti	kg/100 párů
CO2 stopa (GWP) od kolébky po bránu	0,0108 kg CO2e / 1 Kus

# List technických údajů

Pojistná matice, metrický závit

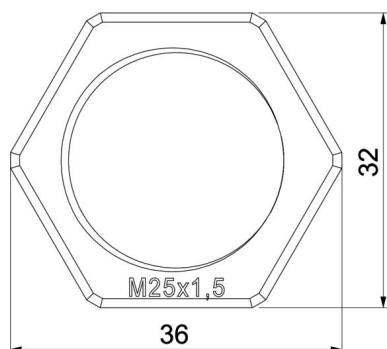
Objednací číslo: 2049546



## Rozměry



Rozměr e	36 mm
Rozměr L	6,5 mm



## Technické údaje

Závit	M25 x 1,5
Druh závitů	metrický
Jmenovitá velikost závitů – metrický/PG	25
Zpevněno skelnými vlákny	Ne
Bez obsahu halogenů	Ano
Nárazuvzdorný	Ano
Velikost klíče	32